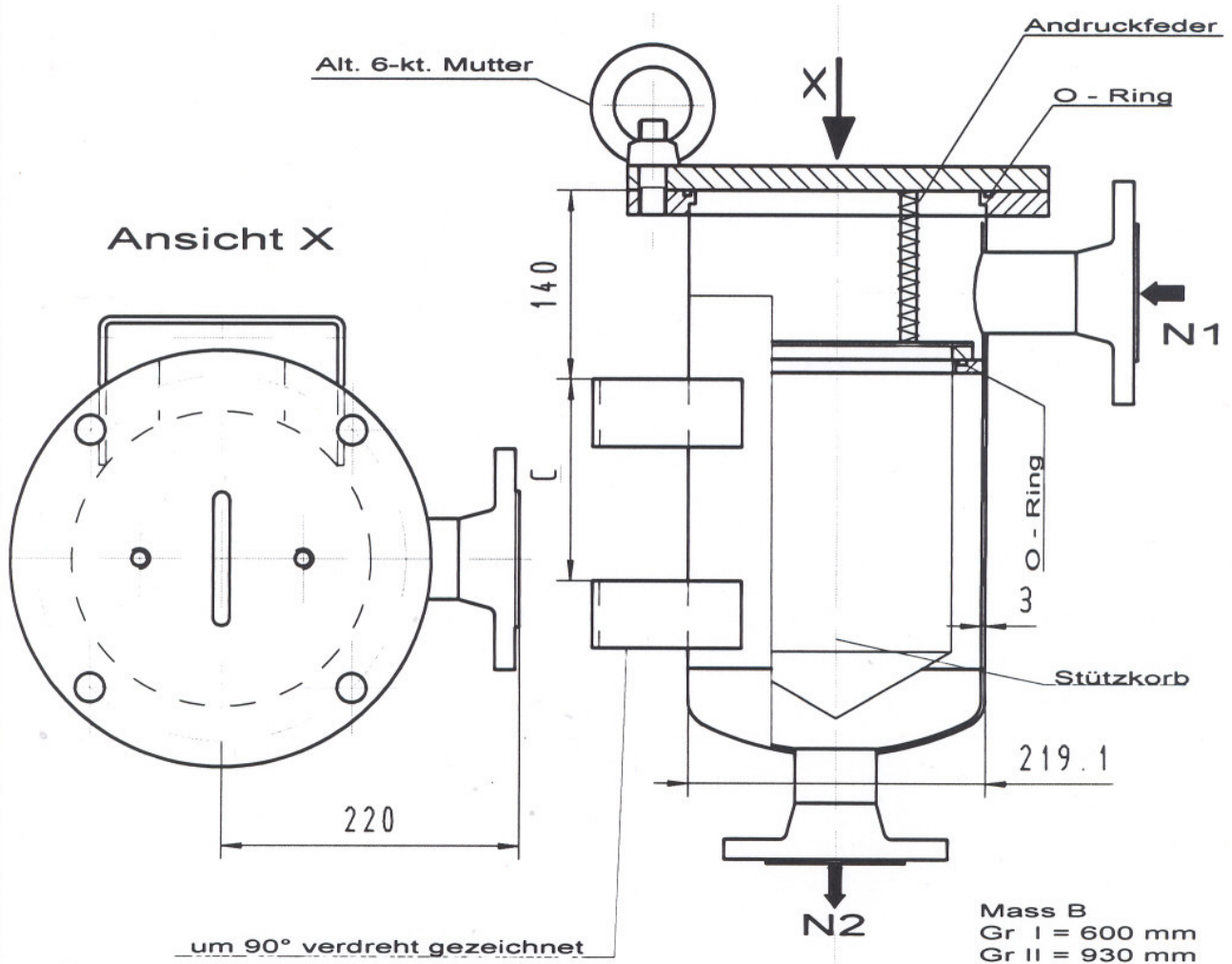


1 2 3 4

A
B
C
D



um 90° verdreht gezeichnet

Mass B
Gr I = 600 mm
Gr II = 930 mm

Mass C
Gr I = 200 mm
Gr II = 500 mm

C-Stähle
S235JRG2,
P265GH
C22.8

CrNi-Stähle
1.4301
1.4541
1.4404
1.4571
1.4539
beschichtete
Ausführungen
Sonderlösungen
nach
Kundenvorgabe

| | | | | | |
|--|----------|------------------------------|-----------------------|--|----------------------|
| Verwendungsbereich Fest-Flüssig-Trennung | | Zul. Abweichung DIN 28005 | Oberfläche gebeizt | Maßstab 1:5 | Gewicht |
| | | | | Werkstoff, Halbzeug Rohteil-Nr. 1.4571 Modell- oder Gesenk-Nr. | |
| | | Datum | Name | Benennung | |
| | | Bearb. 16.10.05 | Försterling | Beutelfilter Gr I / II abnehmbarer Deckel | |
| | | Gepr. | | | |
| | | Norm | | | |
| Helmut Försterling Schiffenbergstr. 52 35415 Pohlheim Tel.: 06404 - 7183 Fax.: 06404 - 64897 Foersterling@t-online.de | | | | Zeichnungsnummer | Blatt |
| | | | | 05-HF-A4-01-1100 | |
| Zust | Änderung | Datum | Nam | Urspr. | Ers. f.: Ers. d.: |
| | | | | | |